

# Camiva

accessoires

Vous présente

## **L'IMMERSION 80**



**Camiva accessoires**

689, avenue de Chambéry – 73 231 Saint-Alban-Leyse Cedex – Tél. 04 79 75 66 92 – Fax. 04 79 70 42 60

---

**ELECTRO-POMPE  
SUBMERSIBLE D'EPUISEMENT**

---

ARMEZ VOUS CONTRE L'IMPREVISIBLE AVEC

**L'IMMERSION 80**

- Un débit de 2100 Litres par minute à 1 mètre.
- Pompage d'eau souillée contenant des solides jusqu'à 75 millimètres de diamètres.
- Fonctionne sans crépine.
- Fonctionne à sec sans aucun dommage.
- 47 Kg seulement.
- Pas d'entretien, graissage à vie.
- Existe en version intrinsèque d'indice T4.
- Existe en version corps chaud jusqu'à 90°C.

---

**ELECTRO-POMPE  
SUBMERSIBLE D'EPUISEMENT**

---

L'électro-pompe **IMMERSION 80** a été conçue pour la protection civile et pour la protection de l'environnement en cas d'inondation. Elle est équipée d'un système de refroidissement de la turbine breveté qui lui confère une qualité et une robustesse exemplaires.

Elle permet le pompage d'eaux polluées non tamisées contenant des solides jusqu'à 75 mm de diamètre, sans obturation.

Grâce à son faible poids, à son débit pouvant atteindre 2100 l/mn, cette électro-pompe apporte une contribution importante contre les sinistres de crues et la lutte contre les inondations. Sa protection optimale contre les obstructions et le fonctionnement à sec permettent une utilisation durable sans aucune surveillance.

**LES AVANTAGES****1. Comportement au pompage**

- Fonctionnement permanent lors d'inondations, de crues, de ruptures de canalisations.
- Pompage de fosses difficiles d'accès grâce à son très faible encombrement.
- Assèchement sans obstruction avec un débit de 2100 l/mn et une consommation de seulement 2,9 kW/h.
- Aspiration de fluides pollués contenant des solides de 75 mm de diamètre ainsi que des résidus fibreux ou filandreux en suspension.
- La pompe ne nécessite aucune crépine ni tamis de protection côté aspiration.
- Rendement de la pompe jusqu'à 72%. Faible consommation d'énergie.

**2. Protection contre le fonctionnement à sec**

- Grâce au système breveté de refroidissement de la turbine, cette pompe peut être utilisée sans aucune restriction pour le fonctionnement à sec ou à faible niveau.

**3. Manipulation simple**

- Mobilité optimale : seulement 47 Kg.
- Transport simple au moyen de 4 poignées de transport ou d'un chariot de transport.
- Un groupe électrogène de 6.5 kVA suffit pour le fonctionnement en continu.
- Descente sûre à l'aide d'un anneau de levage, placé au centre de gravité de l'appareil, jusque dans des conduites d'une ouverture de 600 mm.
- Pompage simple de l'eau résiduelle jusqu'à quelques millimètres avec l'utilisation du coude de 90°.

**CARACTERISTIQUES**

Débit	: jusqu'à 2100 l/mn.
Consommation	: 2.9 kW/h
Tension	: 380 V / 50 Hz TRI
<b>Passage libre</b>	<b>: jusqu'à 75 mm</b>
Filetage	: 3"
Dimension	: 620 x 415 x 505 mm
Poids	: 47 kg

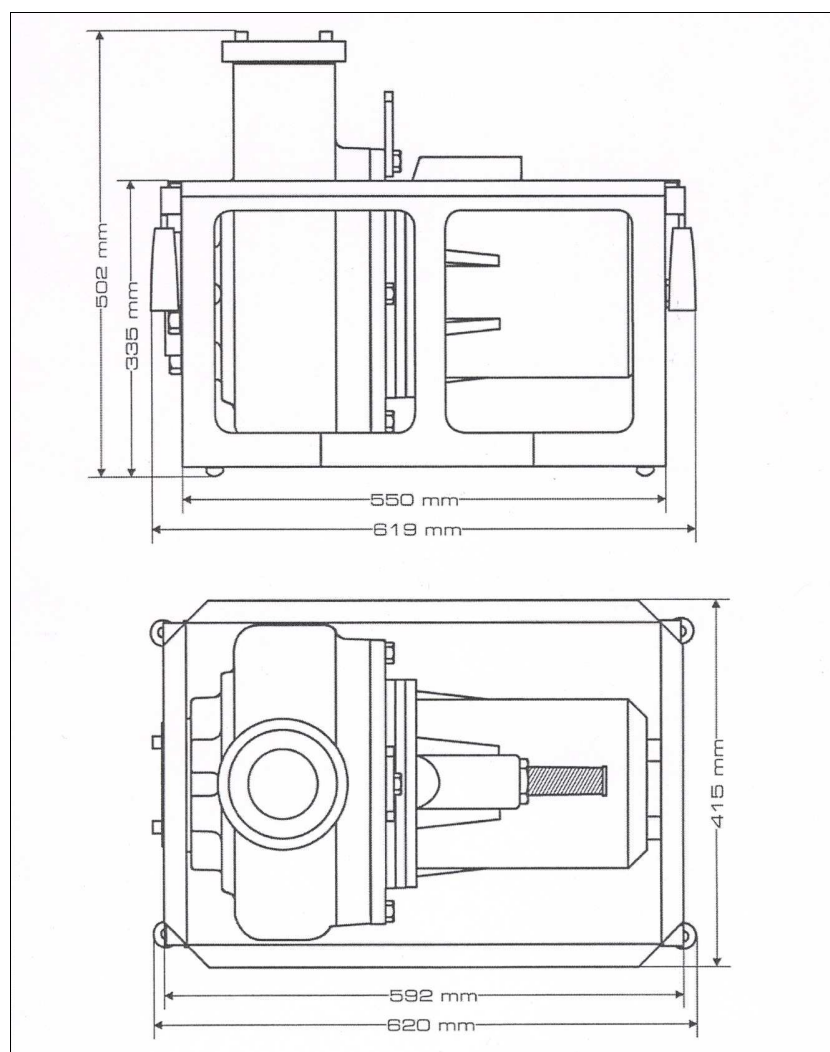
- **Existe en version intrinsèque d'indice T4.**
- **Existe en version Corps chaud jusqu'à 90°C.**

Hauteur de Refoulement	Débit en L/min.
1 m	2 100
5 m	1 310
10 m	380

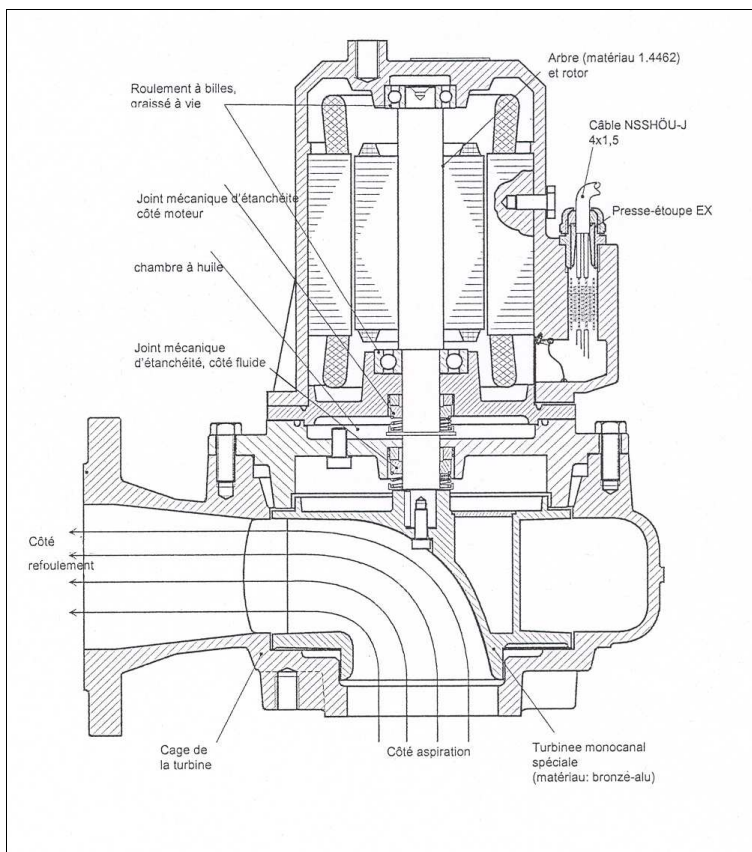
### ELECTRO-POMPE SUBMERSIBLE D'EPUISEMENT

Courant nominal : 5.1 A  
Puissance absorbée en fonctionnement : 2.9 KW  
Puissance à l'arbre : 2.2 KW

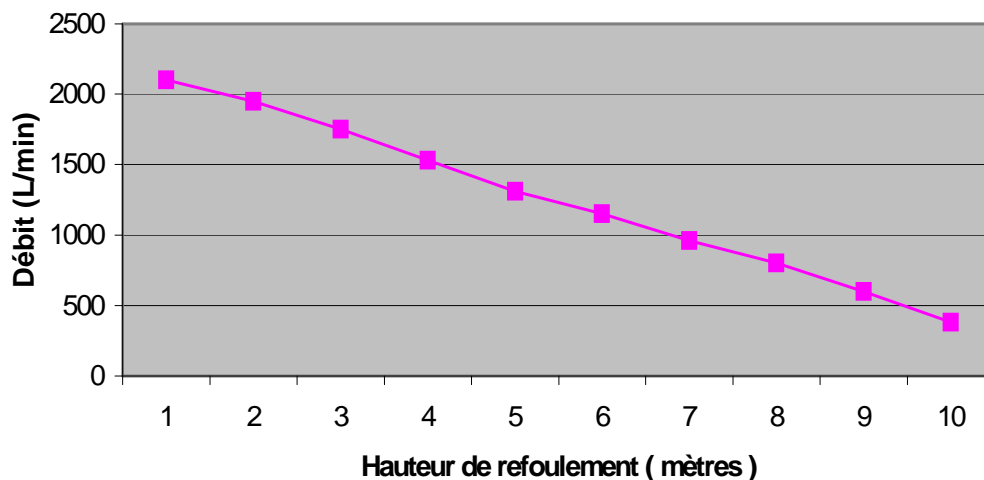
Hauteur de Refoulement en M	1	2	3	4	5	6	7	8	9	10
Débit En L/min	2 100	1 950	1 750	1 530	1 310	1 150	960	800	600	380



### ELECTRO-POMPE SUBMERSIBLE D'EPUISEMENT



#### Diagramme de puissance



**ELECTRO-POMPE  
SUBMERSIBLE D'EPUISEMENT**



---

**ELECTRO-POMPE  
SUBMERSIBLE D'EPUISEMENT**

---

**ACCESSOIRES**

- Coude à 45° raccord 65/70 Réf. : 204 05 55
- Coude à 45° raccord 100/110 Réf. : 204 05 52
- Coude à 90° raccord 65/70 Réf. : 204 05 53
- Coude à 90° raccord 100/110 Réf. : 204 05 54
- Tuyaux semi-rigide 65/70 Réf. : 202 01 07
- Tuyaux semi-rigide 100/110 Réf. : 202 01 08
- Rallonge électrique de 40 m sur touret Réf. : 210 03 38
- Système anti-retour 65/70 Réf. : 203 08 93
- Système anti-retour 100/110 Réf. : 203 08 94
- Clapet d'aspiration 65/70 Réf. : 203 08 95
- Clapet d'aspiration 100/110 Réf. : 203 08 96
- Clé tricoise Réf. : 304 12 05
- Tuyaux souple de refoulement 100/110 Réf. : Fonction de la longueur
- Tuyaux souple de refoulement 65/70 Réf. : Fonction de la longueur
- Variateur de fréquence Réf. : 212 05 17

**GARANTIE**

Notre matériel est garanti 18 mois, à compter de la livraison contre tout vice de fabrication et de matière dans des conditions normales d'utilisation.

# **Camiva**

**accessoires**

689, avenue de Chambéry – 73 231 Saint-Alban-Leysse Cedex  
Tél. 04 79 75 66 92 – Fax. 04 79 70 42 60